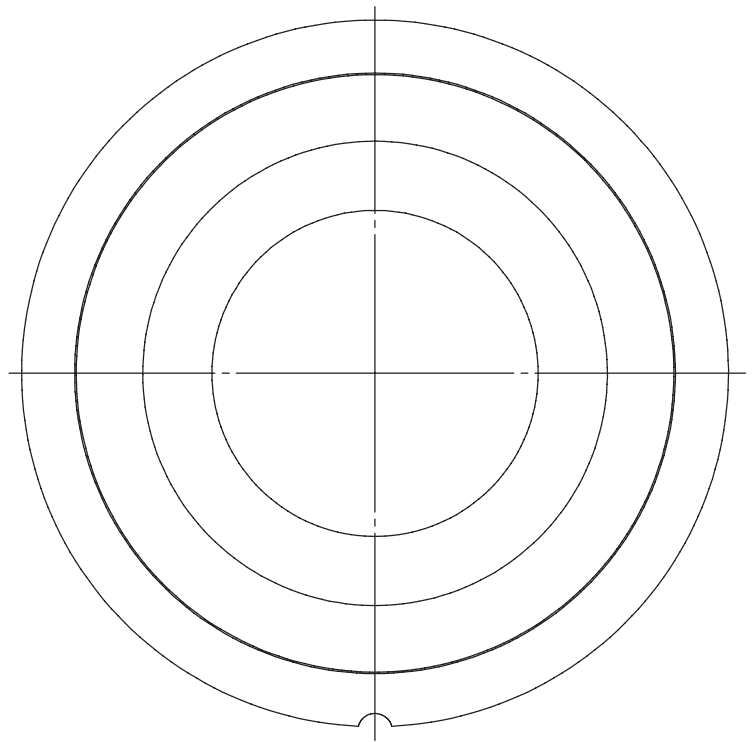
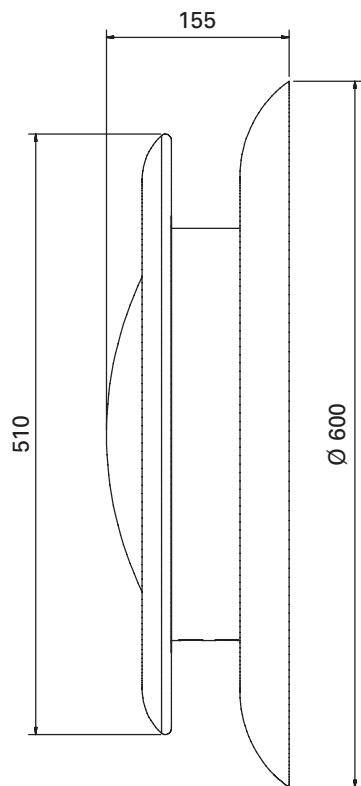


DISEGNO TECNICO | TECHNICAL DRAWING

# terra 100

COMPLEMENTO RISCALDANTE  
ELECTRIC HEATERS



POTENZA POWER	PESO WEIGHT
100 WATT	11 KG.

colori disponibili  
available colours:

Colore naturale  
Natural colour